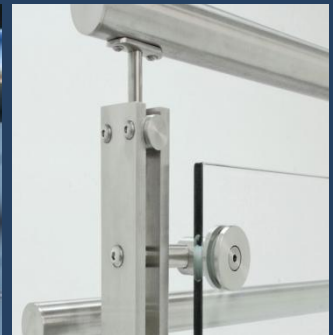
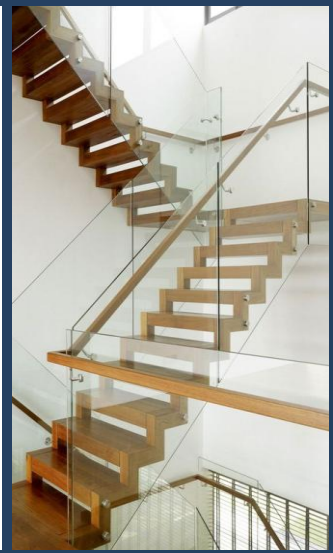


Every Time  
iNOVative®

# RPT Company

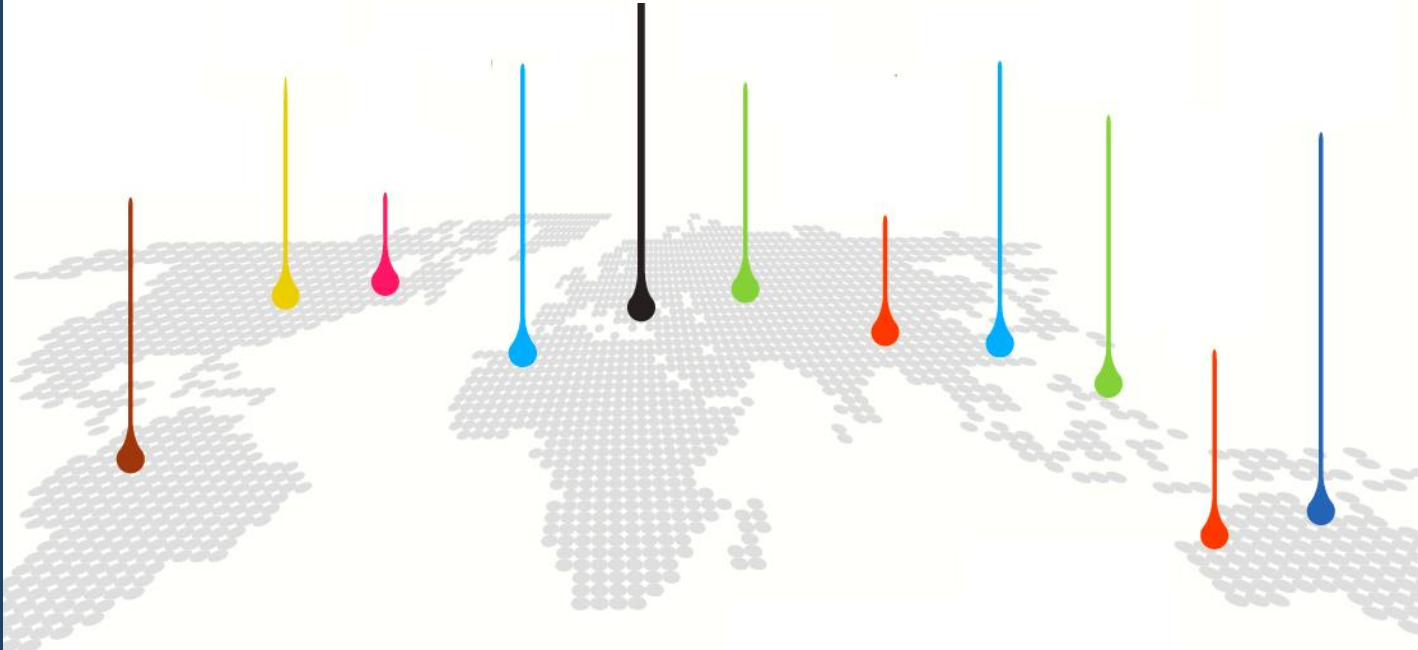
STEENLESS STEEL ACCESSORIES

[www.rptcompany.com](http://www.rptcompany.com)



“ SİZ HAYAL EDİN BİZ ÜRETELİM ”

**RPT** Company  
STEENLESS STEEL ACCESSORIES



# YÜZÜK-BİLEZİK



TÜM ÜRÜNLERİMİZ 304-310-316 KALİTE PASLANMAZ ÇELİKTİR.



TN-AKS/1101

Bağlantı Yüzüğü  
(16-19-32-38-42-51-60 mm)



TN-AKS/1102

Kurt Ağızlı Badem Yüzük  
(10-12-16-19mm)



TN-AKS/1102-A

Badem Yüzük  
(16-19 mm)

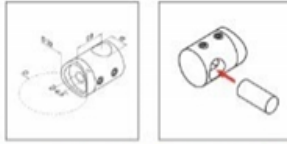


TN-AKS/1102-B

Dekoratif Badem Yüzük  
(16-19 mm)



TN-AKS/1106  
DKMEYE GÖRE YÜZÜK  
(32-38-42-51-60 mm)



TN-AKS/1103

Bilezik  
(16-32-38-42-48-51-60 mm)



TN-AKS/1103-A

Dekoratif Bilezik  
(32-38-42-48-51-60 mm)



TN-AKS/1104

Duvar Bağlantılı L Bilezik  
(16-32-38-42-48-51-60 mm)



TN-AKS/1105

Duvar Bağlantılı Düz Bilezik  
(16-32-38-42-48-51-60 mm)



TN-AKS/1106

Tutuculu Badem Yüzük  
(16-32-38-42-48-51-60 mm)



TN-AKS/1107

Çift Taraflı Tutuculu  
Badem Yüzük  
(16-32-38-42-48-51-60 mm)



TN-AKS/1108

İkili Badem Yüzük  
(16-19 mm)



TN-AKS/1109

Dekoratif L Bağlantılı Yüzük  
(51-60 mm)



# KAPAK-ROZET



TÜM ÜRÜNLERİMİZ 304-310-316 KALİTE PASLANMAZ ÇELİKTİR.



TN-AKS/1110

Yuvarlak Rozet  
(16-19-32-38-42-51-60 mm)



TN-AKS/1111

Dekoratif Yuvarlak Rozet  
(16-19-32-38-42-51-60 mm)



TN-AKS/1112

Yuvarlak Düz Rozet  
(16-19-32-38-42-51-60 mm)



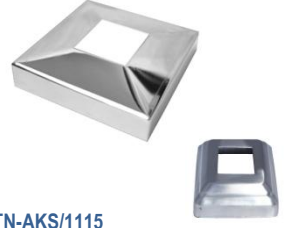
TN-AKS/1113

İçe Geçme – Düz Yuvarlak  
Rozet (32-38-42-51-60 mm)



TN-AKS/1114

Kare Dikmeye Göre  
Yuvarlak Rozet  
(40\*40 mm- 40\*20mm )



TN-AKS/1115

Kare Rozet  
(40\*40 mm- 40\*20mm )  
(50\*50mm – 60\*60mm)



TN-AKS/1116

Yuvarlak Açılı Rozet  
(16-19-32-38-42-51-60 mm)



TN-AKS/1117

İçe Geçme Yer Flaşı (Kare)  
(40\*40 mm- (50\*50 mm-  
60\*60mm)



TN-AKS/1118

İçe Geçme Yer Flaşı  
(Yuvarlak)  
(32-38-42-51-60 mm)



TN-AKS/1119

Lama Dikme Rozeti  
10\*80mm - 10\*90mm -  
10\*100mm



TN-AKS/1120

İçe Geçme Kapak (Tırnaklı)  
(16-19-32-38-42-51-60 mm)



TN-AKS/1121

Dışa Geçme Kapak  
(16-19-32-38-42-51-60 mm)



# YUVARLAK KORKULUK DETAYLARI



TÜM ÜRÜNLERİMİZ 304-310-316 KALİTE PASLANMAZ ÇELİKTİR.



# YUVARLAK KORKULUK AKSESUARİ



TÜM ÜRÜNLERİMİZ 304-310-316 KALİTE PASLANMAZ ÇELİKTİR.



TN-AKS/1122

Foter  
(32-38-42-51-60 mm)



TN-AKS/1123

Armut  
(32-38-42-51-60 mm)



TN-AKS/1124

Plastik Takoz  
(16-19-32-38-42-51-60 mm)



TN-AKS/1125

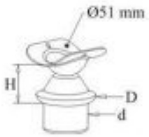
M6 x 45 mm  
Alien Başlı Civata



**MAFSAL TAKIMI**

32-38-42-48-51mm  
"Boru ile Kullanılır"

TN-AKS/1134



TN-AKS/1126

Flanşlı Ankraj (Kaynaklı Ankraj)  
32-38-42-48-51mm  
"Boru ile Kullanılır"



TN-AKS/1127

Kaynaklı Mafsalsal Takımı  
(32-38-42-48-51mm)



TN-AKS/1116

Yuvarlak Açılı Rozet  
(16-19-32-38-42-51-60 mm)



TN-AKS/1131

Plastik Ankraj  
(32-38-42-51-60 mm)



TN-AKS/1132

Kurtağzı Bağlantı  
(38-42-51-60 mm)



TN-AKS/1130

Kare Rozetli Yuvarlak İçe Geçme Ankraj  
(32-38-42-51-60 mm)



TN-AKS/1128

Yandan U Bağlantı  
(32-38-42-51-60 mm)



TN-AKS/1129

İçe Geçme Ankraj (Flanşlı)  
(32-38-42-51-60 mm)



# KARE MAFSAL TAKIMI



TÜM ÜRÜNLERİMİZ 304-310-316 KALİTE PASLANMAZ ÇELİKTİR.



TN-AKS/1122

Foter  
(32-38-42-51-60 mm)



TN-AKS/1133

Armut  
(32-38-42-51-60 mm)



TN-AKS/1134

Kare Plastik Takoz  
(16-19-32-38-42-51-60 mm)



TN-AKS/1140

Plastik Kare Ankraj  
(40x40 mm- 50x50mm)



**MAFSAL TAKIMI**  
32-38-42-48-51mm  
"Boru ile Kullanılır"  
TN-AKS/1134



TN-AKS/1135

Flanşlı Ankraj (Kaynaklı Ankraj)  
32-38-42-48-51mm  
"Boru ile Kullanılır"



TN-AKS/1136

Kaynaklı Mafsallı Takımı  
(32-38-42-48-51mm)



TN-AKS/1114

Kare Dikmeye Göre  
Yuvarlak Rozet  
(40\*40 mm- 40\*20mm )



TN-AKS/1115

Kare Rozet  
(40\*40 mm- 40\*20mm )  
(50\*50mm – 60\*60mm)



TN-AKS/1137

Kare içe geçme Ankraj  
(40x40 mm- 50x50mm)



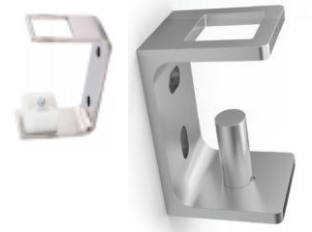
TN-AKS/1138

İçe Geçme Kare Kapak  
(40x40 mm- 50x50mm)



TN-AKS/1138-1

Dışa Geçme Kare Kapak  
(40x40 mm- 50x50mm)



TN-AKS/1139

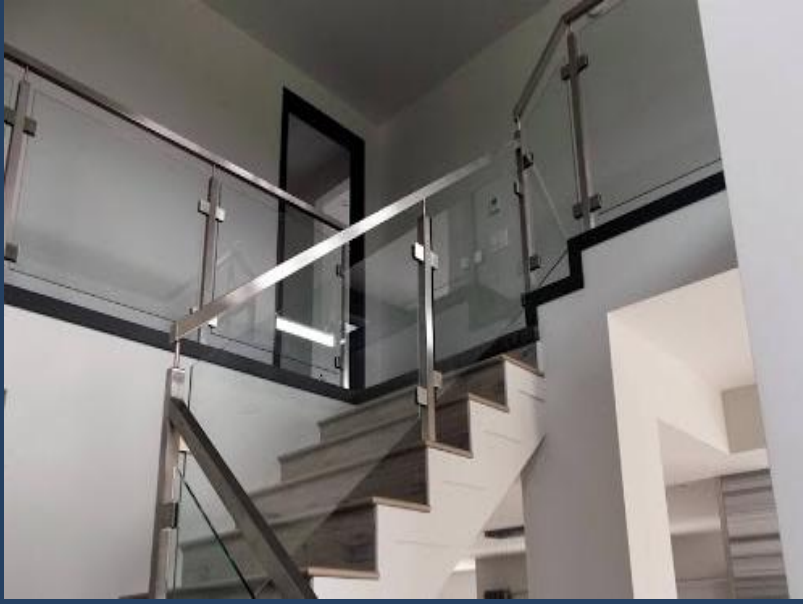
Yandan U Bağlantı (Kare)  
(40x40 mm- 50x50mm)



# KARE KORKULUK UYGULAMALARI



TÜM ÜRÜNLERİMİZ 304-316 KALİTE PASLANMAZ ÇELİKTİR.



# DÖNÜŞ AKSESUARLARI



TÜM ÜRÜNLERİMİZ 304-310-316 KALİTE PASLANMAZ ÇELİKTİR.



“ SİZ HAYAL EDİN BİZ ÜRETELİM ”



TN-AKS/1211

51 Şişme Dirsek  
(Geçme) - Uzun



TN-AKS/1212

51 Şişme Dirsek  
(Geçme) - Kısa



TN-AKS/1213

Patent Dirsek  
(32-38-42-51-60-63,5-70-76-  
89-101-114 mm)



TN-AKS/1217

İçe Geçme 51mm  
DİRSEK



TN-AKS/1216

51mm Hareketli Dirsek



TN-AKS/1215

16mm Hareketli Dirsek



TN-AKS/1214

Patent Dirsek  
(16-19mm)



# DİKME BABALARI



TÜM ÜRÜNLERİMİZ 304-310-316 KALİTE PASLANMAZ ÇELİKTİR.



TN-AKS/5211

İçe Geçme Dikme Babası  
(51-60-70mm (Boruya Göre))



TN-AKS/5212

İçe Geçme Dikme Babası  
(40x40-50x50-60\*60mm)



TN-AKS/5213

Dışa Geçme Dikme Babası  
(40x40-50x50-60\*60mm)  
(Dışa Geçme)

“ SİZ HAYAL EDİN BİZ ÜRETELİM ”



TN-AKS/5217

Dışa Geçme Dikme Babası  
Dekoratif



TN-AKS/5216

Estetie Dikme Babası  
(51-60mm Boruya Göre)



TN-AKS/5215

Plus- Dikme Babası  
(51-60mm Boruya Göre)



TN-AKS/5214

Dekoratif Dikme Babası  
(51-60mm) Boruya Göre



# BAĞLANTI AKSESUARLARI



TÜM ÜRÜNLERİMİZ 304-310-316 KALİTE PASLANMAZ ÇELİKTİR.



M4 Alian Anahtarı  
TN-AKS/1143-A



TN-AKS/1141

Paslanmaz Cam Tutucu  
(6-8-10mm Cama Göre)



TN-AKS/1142

Paslanmaz Cam Tutucu  
Açılı  
(6-8-10mm Cama Göre)



TN-AKS/1143

İkili Cam Tutucu  
(6-8-10mm Cama Göre)



TN-AKS/1137

Yuvarlak Çift Taraflı  
Cam Tutucu  
(6-8-10mm Cama Göre)



TN-AKS/1138

Kare Dikmeye Göre  
Kare Cam Tutucu  
(6-8-10mm Cama Göre)



TN-AKS/1145

Yuvarlak Dikmeye Göre  
Kare Cam Tutucu  
(6-8-10mm Cama Göre)



TN-AKS/1144

Paslanmaz Açılı Cam  
Tutucu  
(6-8-10mm Cama Göre)

# BAĞLANTI AKSESUARLARI



TÜM ÜRÜNLERİMİZ 304-310-316 KALİTE PASLANMAZ ÇELİKTİR.



TN-AKS/1146

Paslanmaz Cam Tutucu  
(6-8-10mm Cama Göre)



TN-AKS/1147

Paslanmaz Cam Tutucu  
Kısa  
(6-8-10mm Cama Göre)



M4 Alian Anahtarı  
TN-AKS/1143-A



TN-AKS/1149

Duvara Monte Cam Tutucu  
(6-8-10mm Cama Göre)



TN-AKS/1148

Açılı Cam Tutucu  
(6-8-10mm Cama Göre)



TN-AKS/1150

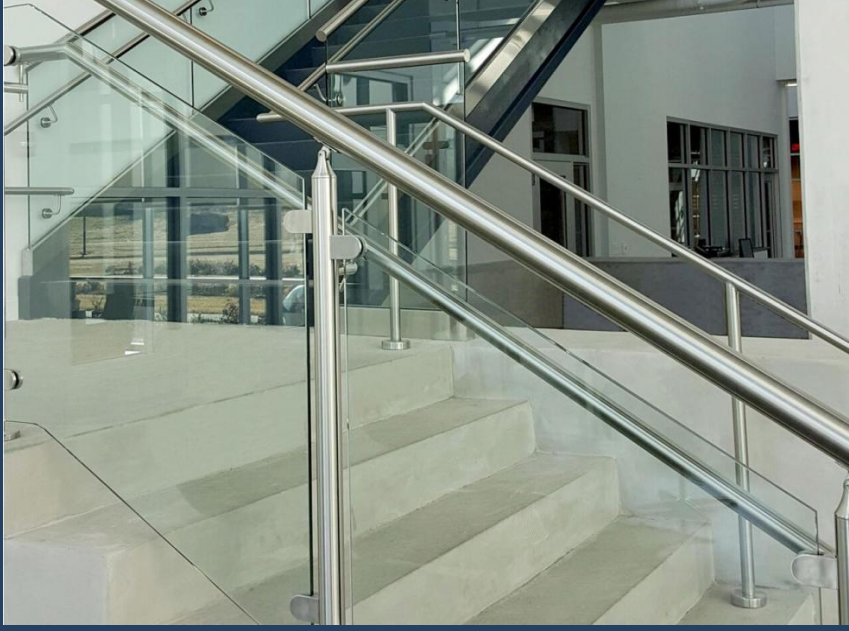
Kare Görümlü  
Çift Taraflı Cam Tutucu  
(6-8-10mm Cama Göre)



# CAM TUTUCULU KORKULUK UYGULAMASI



TÜM ÜRÜNLERİMİZ 304-316 KALİTE PASLANMAZ ÇELİKTİR.





# ÖZEL MAFSAL BAĞLANTILARI



TÜM ÜRÜNLERİMİZ 304-310-316 KALİTE PASLANMAZ ÇELİKTİR.



TN-AKS/1151

Unic Hareketli Mafsal ,  
(İçe Geçme) Uzun



TN-AKS/1152

Class Hareketli Mafsal  
(İçe Geçme) Kısa



TN-AKS/1153

Nova Sabit Mafsal  
(İçe Geçme) Kısa



TN-AKS/1157

Yandan Bağlantılı Mafsal Tk.  
(Plastik Takozlu)  
(38-42-51-60 mm)



TN-AKS/1156

Dikmeli Mafsal Takımı  
Kısa (Plastik Takozlu)  
(32-38-42-51-60 mm)



TN-AKS/1155

Lux Sabit Mafsal (Flanşlı)



TN-AKS/1154

Nova Sabit Mafsal  
(İçe Geçme) Uzun

# ÖZEL MAFSAL BAĞLANTILARI



TÜM ÜRÜNLERİMİZ 304-310-316 KALİTE PASLANMAZ ÇELİKTİR.



TN-AKS/1155

Lama Dikmeye Göre  
Mafsal Bağlantı



TN-AKS/1156

Kare Dikmeye Göre  
Mafsal Bağlantı (Takozlu)  
(40x40-50x50mm)



TN-AKS/1157

Plus  
Hareketli Mafsal Takımı  
(İçe Geçme)



TN-AKS/1161

Kaynaklı Mafsal Takımı  
Plastik Takozlu  
(32-38-42-51mm)



TN-AKS/1160

Kare Dikme Mafsalı  
(Köşe ) (Plastik Takozlu)  
(32-38-42-51-60 mm)



TN-AKS/1159

Kare Dikme Mafsalı  
(PIASTİK Takozlu)



TN-AKS/1158

Dekoratif Mafsal  
(Plastik Takozlu)  
(İçe Geçme) Uzun

# ÖZEL MAFSALLI KORKULUK DETAYLARI



TÜM ÜRÜNLERİMİZ 304-310-316 KALİTE PASLANMAZ ÇELİKTİR.



“ SİZ HAYAL EDİN BİZ ÜRETELİM ”

Every Time  
iNOVative®

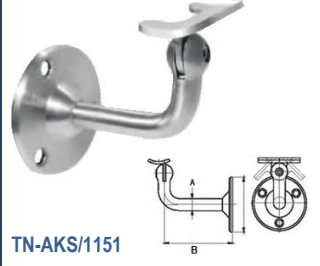




# L KONSOL BAĞLANTI AKSESUARLARI



TÜM ÜRÜNLERİMİZ 304-316 KALİTE PASLANMAZ ÇELİKTİR.



TN-AKS/1151

L Konsol Hareketli (Flanşlı)  
(32-38-42-48-51-60mm)  
"Boru ile Kullanılır"



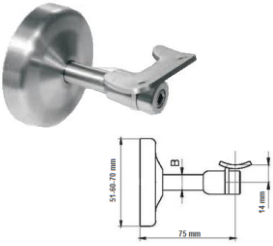
TN-AKS/1152

Dikmeye Göre L Konsol  
Hareketli  
(32-38-42-48-51-60mm)



TN-AKS/1153

L Konsol - Hareketli  
(Rozetli)  
(32-38-42-48-51-60mm)



TN-AKS/1157

Duvar Konsolu (Rozetli)  
Kısa  
(32-38-42-48-51-60mm)



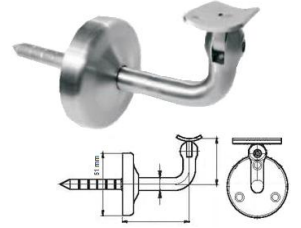
TN-AKS/1156

Ayarlanabilir L Konsol  
Hareketli (Flanşlı)  
(32-38-42-48-51-60mm)



TN-AKS/1155

Ayarlanabilir Cam Bağlantı  
Konsolu Hareketli  
(32-38-42-48-51-60mm)



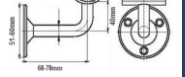
TN-AKS/1154

Hareketli L Konsol  
(Rozetli-Ankrajlı)  
(32-38-42-48-51-60mm)

# MAFSAL BAĞLANTILARI

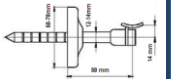


TÜM ÜRÜNLERİMİZ 304-310-316 KALİTE PASLANMAZ ÇELİKTİR.



TN-AKS/1162

L Konsol Sabit (Flanşlı)  
(32-38-42-48-51-60mm)  
"Boru ile Kullanılır"



TN-AKS/1163

Hareketli Konsol Lüks  
(Rozetli-Ankrajlı)  
(32-38-42-48-51-60mm)



TN-AKS/1164

Oval L Konsol  
(38-42-51mm)



TN-AKS/1168

Ayarlı Kare Konsol Bağlantı  
(38-42-51-60 mm)



TN-AKS/1167

Kare Konsol Bağlantı  
(32-38-42-51-60 mm)



TN-AKS/1166

Kaynaklı Konsol Bağlantı  
(40\*40-50\*50mm)



TN-AKS/1165

Kare Küpeşte Uyumlu  
Duvar Konsolu

# KONSOL UYGULAMA DETAYLARI



TÜM ÜRÜNLERİMİZ 304-310-316 KALİTE PASLANMAZ ÇELİKTİR.



“ SİZ HAYAL EDİN BİZ ÜRETELİM ”





# CAM KONSOL BAĞLANTI AKSESUARİ



TÜM ÜRÜNLERİMİZ 304-310-316 KALİTE PASLANMAZ ÇELİKTİR.



TN-AKS/1169

Konsol Cam Tutucu (Sabit)  
(8-10mm)



TN-AKS/1170

Konsol Cam Tutucu (Ayarlı)  
(8-10mm)



TN-AKS/1171

Kare Konsol Cam Tutucu  
(Ayarlı)  
(8-10mm)



TN-AKS/1175

Kare Konsol Cam Tutucu  
(Açılı) (8-10mm)



TN-AKS/1174

Boruya Göre  
Konsol Cam Tutucu (Sabit)  
(8-10mm)



TN-AKS/1173

Konsol Cam Tutucu  
(Harektli) (8-10mm)



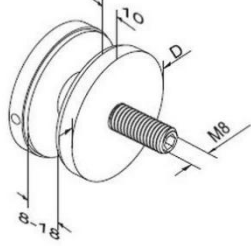
TN-AKS/1172

Kare Konsol Cam Tutucu  
Çift Taraflı (Hareketli)  
(8-10mm)

# NOKTASAL TUTUCULAR

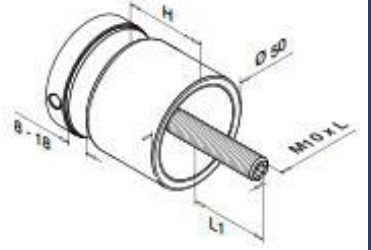


TÜM ÜRÜNLERİMİZ 304-310-316 KALİTE PASLANMAZ ÇELİKTİR.



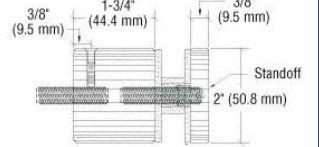
TN-AKS/3110

Eko Cam Tutucu (Dikmeye Göre)  
(35-40-50mm)

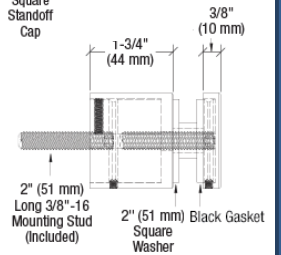
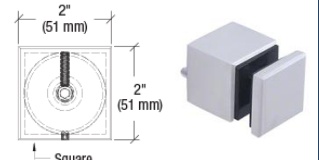


TN-AKS/3111

Plus Cam Tutucu (Dikmeye Göre)  
(35-40-50mm)



Pimli Cam Tutucu  
(Dikmeye Göre)  
(35-40-50mm)

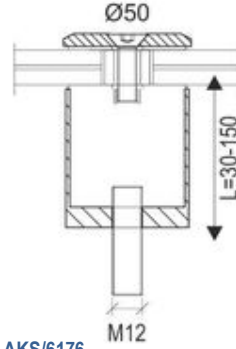


Noktasal Tutucu  
Kare Görünümlü  
(35-40-50mm)

# NOKTASAL TUTUCULAR

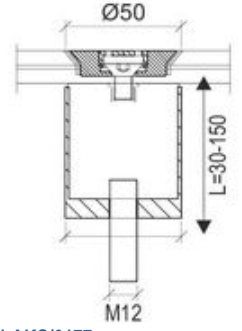


TÜM ÜRÜNLERİMİZ 304-310-316 KALİTE PASLANMAZ ÇELİKTİR.



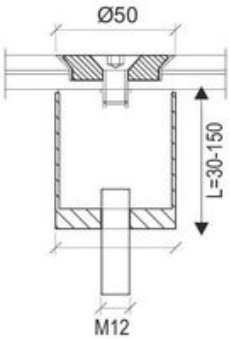
TN-AKS/6176

Kapaklı Noktasal  
Cam Tutucu (50mm)



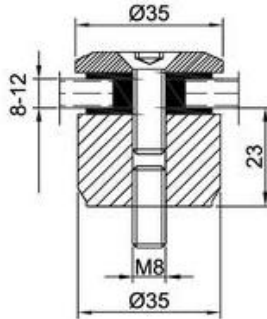
TN-AKS/6177

Havşa Kapaklı Noktasal  
Cam Tutucu (50mm)



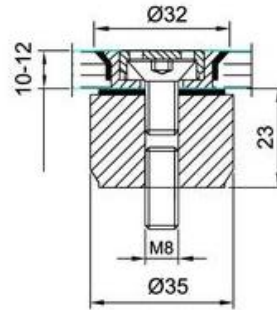
TN-AKS/6178

Havşa Kapaklı Noktasal  
Cam Tutucu (Alyan Sıkmalı)



TN-AKS/6179

Kapaklı Npktasal  
Cam Tutucu (Saplamalı)  
(35mm)



TN-AKS/6180

Havşa Kapaklı Noktasal  
Cam Tutucu (Saplamalı)



TN-AKS/6164

Kapaklı Noktasal  
Cam Tutucu  
(Saplamalı – Kurtağızlı)



TN-AKS/6181

Noktasal Tutucu  
(Badem Yüzüklü)  
(8-10-20-24mm Cama Göre))



# UYGULAMA DETAYLARI



TÜM ÜRÜNLERİMİZ 304-310-316 KALİTE PASLANMAZ ÇELİKTİR.



Every Time  
iNOVative<sup>®</sup>

“ SİZ HAYAL EDİN BİZ ÜRETELİM ”



# BAĞLANTI AKSESUARLARI

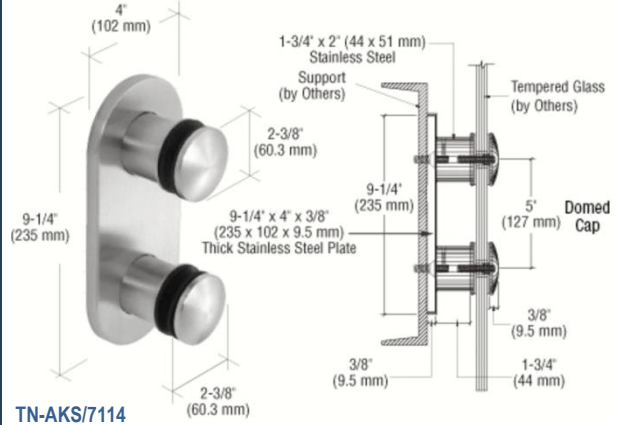


TÜM ÜRÜNLERİMİZ 304-316 KALİTE PASLANMAZ ÇELİKTİR.



Yandan Bağlantı Aparatı  
(32-38-42-51 mm)

TN-AKS/1141



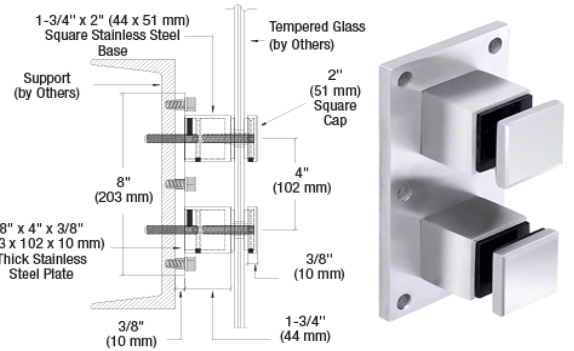
TN-AKS/7114

Ayarlanabilir Çiftli Noktasal Tutucu (Yuvarlak)  
6-8-10-12-16-20mm Cama Göre



Ayarlanabilir  
Yandan Bağlantı Aparatı  
(Yuvarlak)  
(32-38-42-51 mm)

TN-AKS/1142



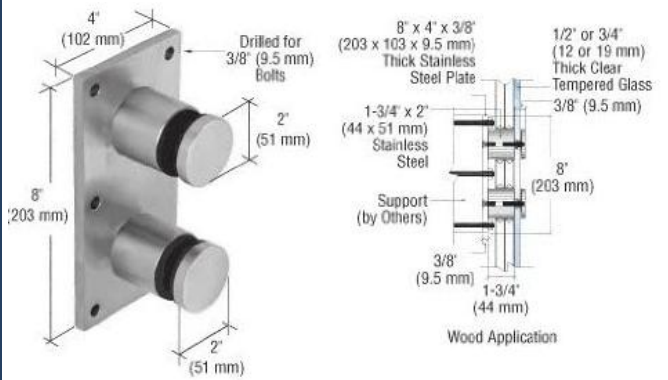
TN-AKS/7113

Ayarlanabilir Çiftli Noktasal Tutucu (Kare)  
6-8-10-12-16-20mm Cama Göre



TN-AKS/7111

Ayarlanabilir Yan Bağlantı Mafsalı  
(Kare Dikmeye Göre)



TN-AKS/7112

Ayarlanabilir Çiftli Noktasal Tutucu (Yuvarlak)  
6-8-10-12-16-20mm Cama Göre



# BAĞLANTI AKSESUARLARI



TÜM ÜRÜNLERİMİZ 304-310-316 KALİTE PASLANMAZ ÇELİKTİR.



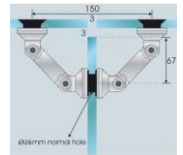
TN-AKS/7573

Çiftli Noktasal Tutucu  
(Cam Cama Açılı Köşe Bağlantı)



TN-AKS/7574

Tekli Noktasal Tutucu  
Boruya Göre  
Açılı Köşe Bağlantı)



TN-AKS/7575

Üçlü Noktasal Tutucu  
(Cam Cama Açılı Köşe Bağlantı)



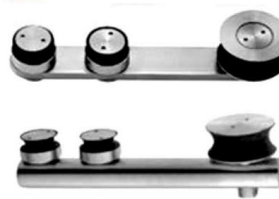
TN-AKS/7576

2 li Cam Tutucu  
(Dikmeye Göre)



TN-AKS/7577

2 li Cam Tutucu  
(Dikmeye Göre Connectörlü)



TN-AKS/7578

2 li Raylı Cam Tutucu  
(16-19-32 mm Boruya Göre)

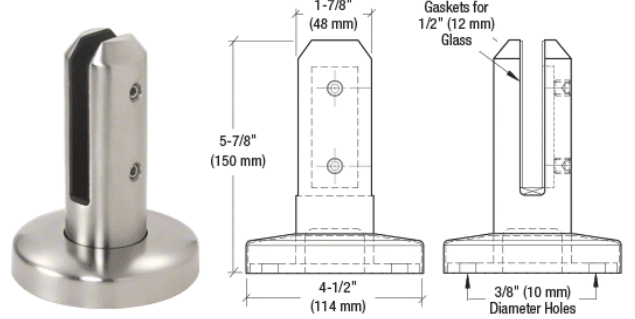




# CAM TAŞIYICI BAZALAR



TÜM ÜRÜNLERİMİZ 304-310-316 KALİTE PASLANMAZ ÇELİKTİR.



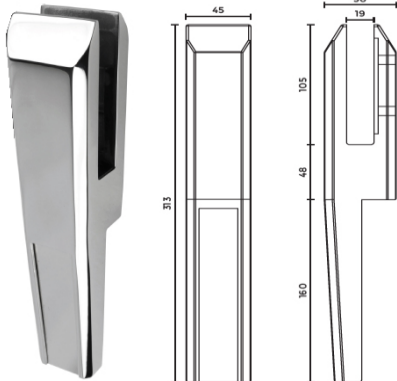
TN-AKS/9112

Paslanmaz Baza (150mm) OVAL  
6-8-10-12-16-20mm Cama Göre



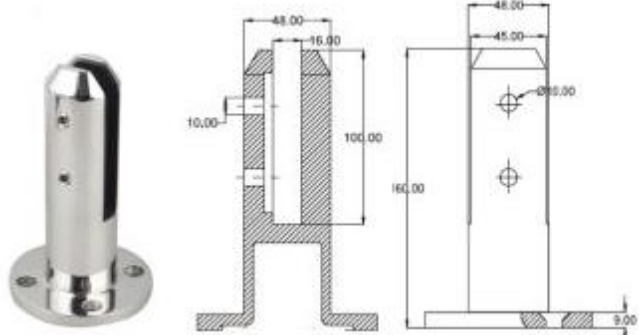
TN-AKS/9114

Paslanmaz Cam Baza (250mm) Oval  
6-8-10-12-16-20mm Cama Göre



TN-AKS/9115

Paslanmaz Cam Baza (Alından Bağlantılı)  
6-8-10-12-16-20mm Cama Göre



TN-AKS/9116

Paslanmaz Cam Baza (Oval) 100mm  
6-8-10-12-16-20mm Cama Göre

# CAM TAŞIYICI BAZALAR

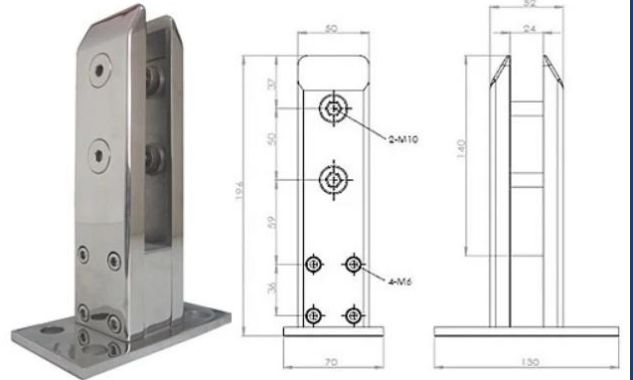


TÜM ÜRÜNLERİMİZ 304-310-316 KALİTE PASLANMAZ ÇELİKTİR.



TN-AKS/9112

Paslanmaz Cam Baza (100mm)  
6-8-10-12-16-20mm Cama Göre



TN-AKS/9114

Paslanmaz Cam Baza (140mm) Kare  
6-8-10-12-16-20mm Cama Göre



TN-AKS/9115

Paslanmaz Cam Baza (200mm) Oval  
6-8-10-12-16-20mm Cama Göre



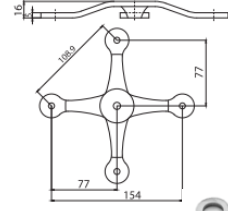
TN-AKS/9116

Paslanmaz Cam Baza (150mm) Kare  
6-8-10-12-16-20mm Cama Göre

# SPİDER – LAZER KESİM

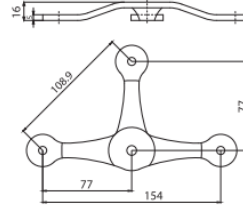


TÜM ÜRÜNLERİMİZ 304-310-316 KALİTE PASLANMAZ ÇELİKTİR.



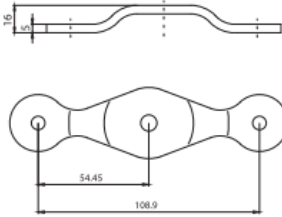
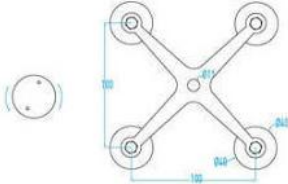
TN-AKS/1184

4 lü Spider  
(Kalınlık 5mm)



TN-AKS/1185

3 lü Spider  
(Kalınlık 5mm)

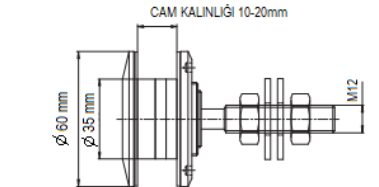


TN-AKS/1186

2 li V Spider  
(Kalınlık 5mm)

TN-AKS/1187

2 li SPİDER  
(Kalınlık 5mm)



TN-AKS/1188

Isıcam Rotili  
(20-24mm)

TN-AKS/1188A

Tek Cam Rotili  
(8-10mm)





# SPİDER – DÖKÜM

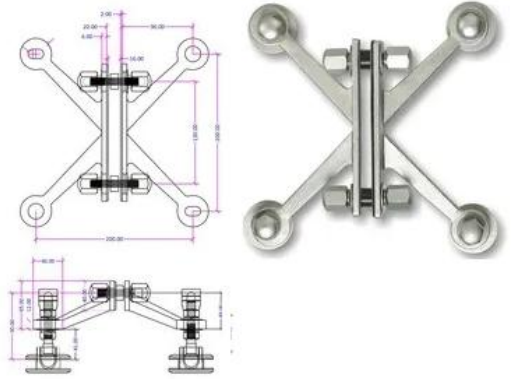


TÜM ÜRÜNLERİMİZ 304-310-316 KALİTE PASLANMAZ ÇELİKTİR.



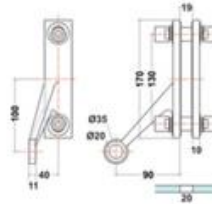
TN-AKS/9511

Ayarlanabilir Çiftli Noktasal Tutucu (Yuvarlak)  
6-8-10-12-16-20mm Cama Göre



TN-AKS/9512

Ayarlanabilir Çiftli Noktasal Tutucu (Kare)  
6-8-10-12-16-20mm Cama Göre



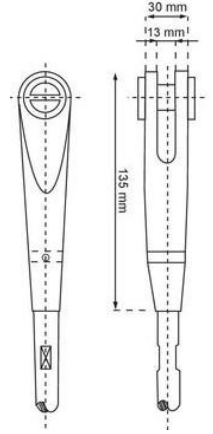
TN-AKS/9513

Ayarlanabilir Çiftli Noktasal Tutucu (Yuvarlak)  
6-8-10-12-16-20mm Cama Göre

# KANOPI – BAĞLANTI AKSESUARLARI



TÜM ÜRÜNLERİMİZ 304-310-316 KALİTE PASLANMAZ ÇELİKTİR.



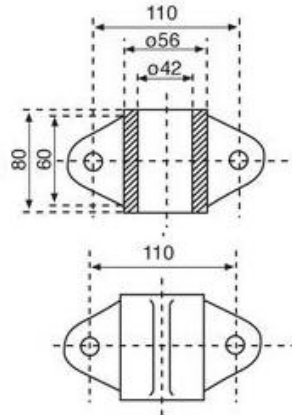
TN-AKS/1196

Çelik Halat Tutucu



TN-AKS/2000

Dolu Mil



TN-AKS/1199

Çelik Halat Bağlantı Aparatı



TN-AKS/1197

Çelik Halat Kancası



TN-AKS/1198

Çelik Halat



# PASLANMAZ KORKULUK SARF MALZEME



TÜM ÜRÜNLERİMİZ 304-310-316 KALİTE PASLANMAZ ÇELİKTİR.



TN-AKS/1145

Çelik Ankraj (Boş) 20 cm  
(32-38-42mm)  
"Boru ile Kullanılır"



TN-AKS/1146

Saplamalı Plastik Ankraj  
(32-38-42-48-51mm)  
"Boru ile Kullanılır"



TN-AKS/1147

Gömlekleli Ankraj Dübeli (Pullu)  
(32-38-42-48-51mm)



TN-AKS/1147

Kimyasal Dübel  
(310ML)



TN-AKS/1149

PASLANMAZ ELEKTROT



TN-AKS/1150

KAYNAK TEMİZLEME JELİ



TN-AKS/1151

Mil Mentеше  
10-12-14-16-18-20mm



TN-AKS/1152

Paslanmaz Yaprak Mentеше  
(8-10-12mm)



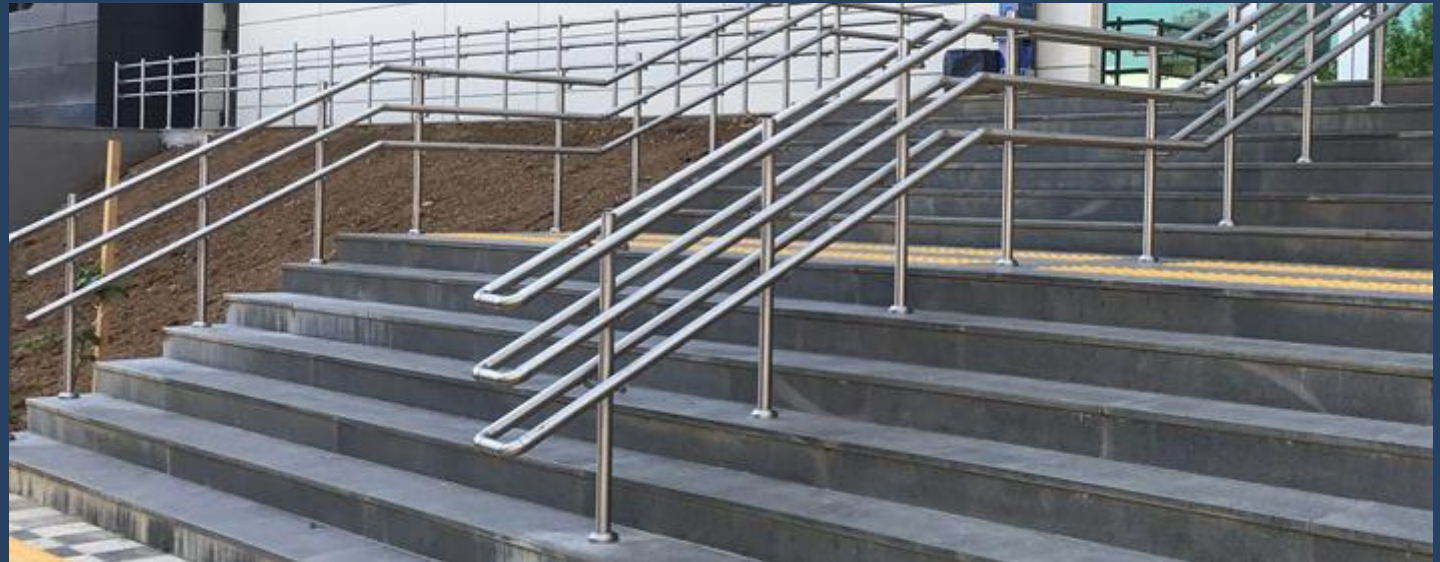
TN-AKS/1153

Paslanmaz Kapı Mentешesi

# UYGULAMA DETAYLARI



TÜM ÜRÜNLERİMİZ 304-316 KALİTE PASLANMAZ ÇELİKTİR.





# HAZIR KORKULUK DİKME MODELLERİ



TÜM ÜRÜNLERİMİZ 304-310-316 KALİTE PASLANMAZ ÇELİKTİR.





# HAZIR KORKULUK DİKME MODELLERİ



TÜM ÜRÜNLERİMİZ 304-310-316 KALİTE PASLANMAZ ÇELİKTİR.



T21

T22

T23

T24

T25



T26



T27

# UYGULAMA DETAYLARI



TÜM ÜRÜNLERİMİZ 304-310-316 KALİTE PASLANMAZ ÇELİKTİR.



Every Time  
İNOVative®

“ SİZ HAYAL EDİN BİZ ÜRETELİM ”





# UYGULAMA DETAYLARI



TÜM ÜRÜNLERİMİZ 304-310-316 KALİTE PASLANMAZ ÇELİKTİR.



“ SİZ HAYAL EDİN BİZ ÜRETELİM ”



Every Time  
İNOVative<sup>®</sup>

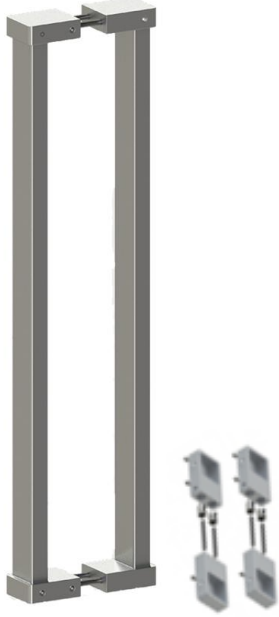




# PASLANMAZ ÇEKME KOL



TÜM ÜRÜNLERİMİZ 304-310-316 KALİTE PASLANMAZ ÇELİKTİR.



TN-AKS/8764

Paslanmaz Boy Kol  
Kare (Aparatlı)  
(H:1800 -2000-2200mm)



TN-AKS/8765

Paslanmaz Boy Kol  
Boru (Aparatlı)  
(H:1800 -2000-2200mm)



TN-AKS/8767

Paslanmaz Boy Kol  
Kare (Aparatlı)  
(H:1800 -2000-2200mm)



TN-AKS/8769

Paslanmaz H Kol  
Boru (Rozetli)  
(H:500 -600-700-800-900-1000 mm)



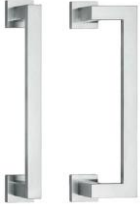
TN-AKS/8766

Kıvrık D Kol )  
(H:300 mm)



TN-AKS/8768

D Kol )  
(H:300 mm)



TN-AKS/8770

Paslanmaz H Kol  
Kare (Rozetli)  
(H:500 -600-700-800-900-1000 mm)



TN-AKS/8771

Paslanmaz H Kol  
Profil (Rozetli)  
(H:500 -600-mm)



TN-AKS/1872

Paslanmaz S Kol  
BORU  
(H:500-600 mm)



TN-AKS/8773

Paslanmaz Boy Kol  
KARE  
(H:1800-2000 mm)



TN-AKS/8774



KIVRIK KOL  
(H:500-600mm)

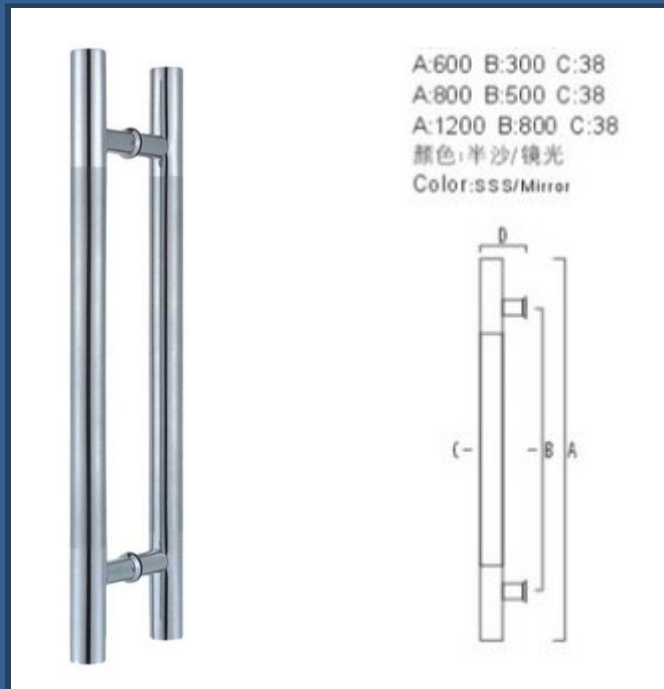
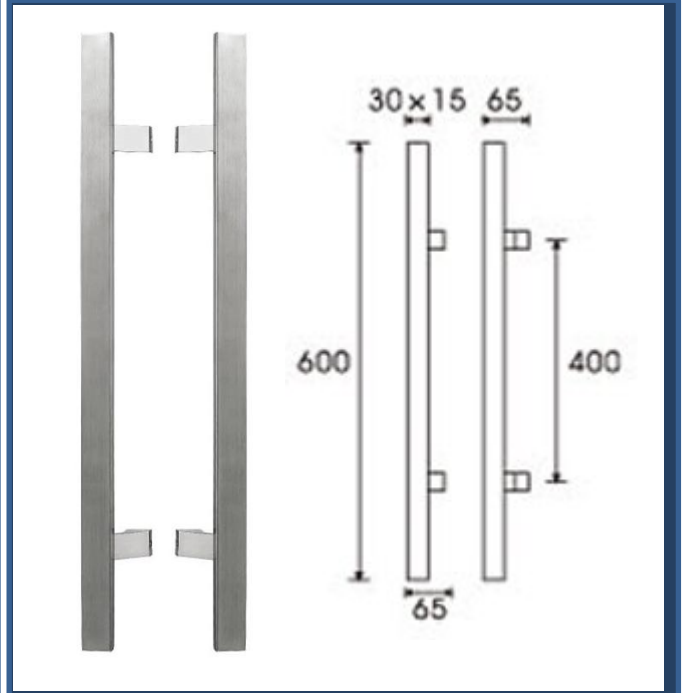
# PASLANMAZ ÇEKME KOL



TÜM ÜRÜNLERİMİZ 304-310-316 KALİTE PASLANMAZ ÇELİKTİR.



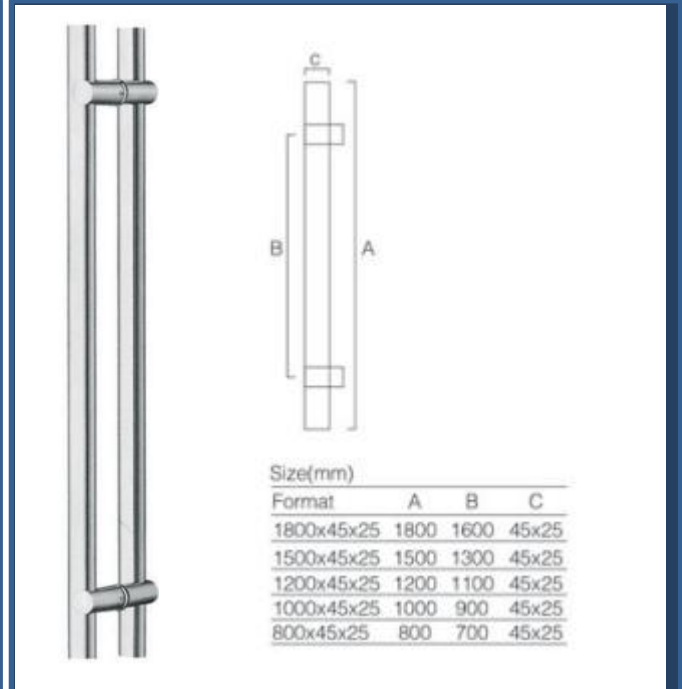
Paslanmaz Boy Kol - Kare (Aparatlı)  
(H:1800 -2000-2200mm)



A:600 B:300 C:38  
A:800 B:500 C:38  
A:1200 B:800 C:38  
颜色:半沙/镜光  
Color:sss/Mirror



Paslanmaz Boy Kol - Kare (Aparatlı)  
(H:1800 -2000-2200mm)



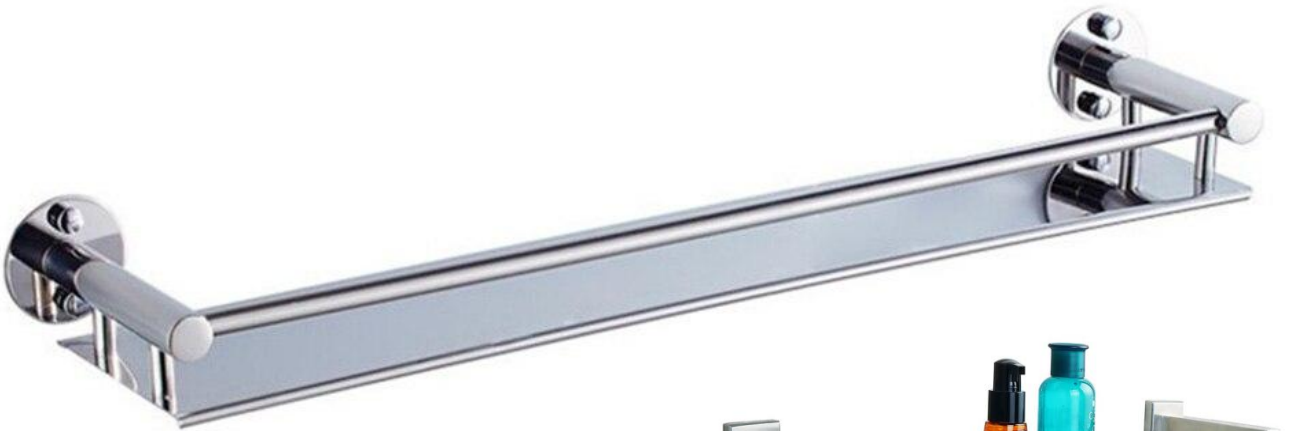
Size(mm)

Format	A	B	C
1800x45x25	1800	1600	45x25
1500x45x25	1500	1300	45x25
1200x45x25	1200	1100	45x25
1000x45x25	1000	900	45x25
800x45x25	800	700	45x25

# PASLANMAZ BANYO AKSESUARI



TÜM ÜRÜNLERİMİZ 304-310-316 KALİTE PASLANMAZ ÇELİKTİR.





# PASLANMAZ BANYO AKSESUARİ



TÜM ÜRÜNLERİMİZ 304-310-316 KALİTE PASLANMAZ ÇELİKTİR.



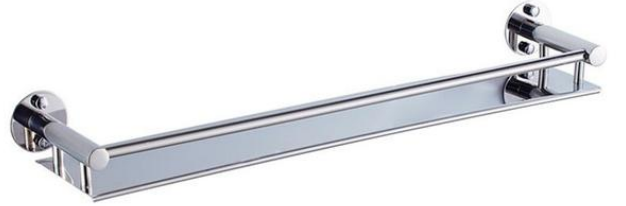
TN-AKS/3101



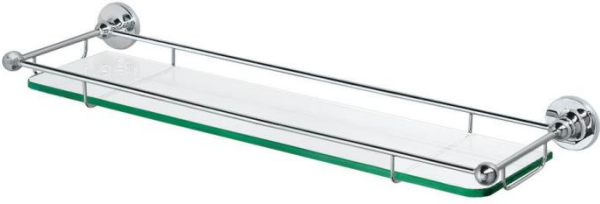
TN-AKS/3102



TN-AKS/3103



TN-AKS/3104



TN-AKS/3105



TN-AKS/3106



TN-AKS/3107



TN-AKS/3108



TN-AKS/3109



TN-AKS/3110

# PASLANMAZ MESH ÜRÜNLERİ



TÜM ÜRÜNLERİMİZ 304-310-316 KALİTE PASLANMAZ ÇELİKTİR.



# PASLANMAZ BORU – AĞIRLIK CETVELİ



EBAT (mm) Section (mm)	1,0 mm	1,2 mm	1,5 mm	2,0 mm	2,5 mm	3,0 mm	4,0 mm	5,0 mm	6,0 mm
10 mm	0,225	0,264	0,319						
12 mm	0,275	0,325	0,394	0,500					
14 mm	0,326	0,385	0,470	0,601					
15 mm	0,351	0,415	0,507	0,651					
16 mm	0,376	0,445	0,545	0,701					
17 mm 3/8"	0,406	0,481	0,590	0,761	0,921				
18 mm	0,426	0,505	0,620	0,801					
19 mm	0,452	0,536	0,659	0,854					
20 mm	0,476	0,565	0,695	0,901					
21,3 mm 1/2"	0,508	0,604	0,744	0,967	1,177				
22 mm	0,526	0,625	0,770	1,002					
23 mm	0,551	0,655	0,808	1,051					
25 mm	0,601	0,715	0,883	1,152	1,409				
26,9 mm 3/4"	0,649	0,772	0,954	1,247	1,527	1,795			
28 mm	0,676	0,805	0,995	1,302	1,596	1,878			
30 mm	0,726	0,865	1,070	1,402	1,722	2,028			
32 mm	0,776	0,925	1,146	1,502	1,847	2,178			
33 mm			1,184						
33,7 mm 1"	0,819	0,977	1,209	1,588	1,953	2,306			
35 mm	0,851	1,016	1,258	1,653	2,035	2,404			
38 mm	0,929	1,109	1,375	1,808	2,229	2,637			
40 mm	0,977	1,166	1,446	1,903	2,348	2,779			
42,4 mm 1"-1/4	1,037	1,238	1,536	2,023	2,498	2,960	3,847		
45 mm	1,102	1,316	1,634	2,153	2,661	3,155			
48,3 mm 1"-1/2	1,184	1,415	1,758	2,319	2,867	3,403	4,438		
50 mm	1,227	1,466	1,822	2,404	2,974	3,531	4,607		
50,8 mm	1,247	1,490	1,852	2,444		3,591			
51 mm	1,252	1,496	1,859	2,454	3,036	3,606			
52 mm	1,277	1,526	1,897	2,504	3,099	3,681			
54 mm	1,327	1,587	1,972	2,604	3,224	3,831			
57 mm			2,085	2,754	3,412	4,057	5,309		
60,3 mm 2"	1,485	1,776	2,209	2,920	3,618	4,304	5,640		
63,5 mm	1,565		2,329	3,080	3,819	4,545	5,960		
70 mm	1,728	2,067	2,573	3,405	4,226	5,033	6,611		
76,1 mm 2" 1/2	1,881	2,251	2,802	3,711	4,607	5,491	7,222		
80 mm	1,978	2,368	2,948	3,906	4,852	5,784	7,613		
84 mm				4,107					
88,9 mm 3"			3,283	4,352	5,409	6,453	8,504		



# PASLANMAZ BORU – AĞIRLIK CETVELİ

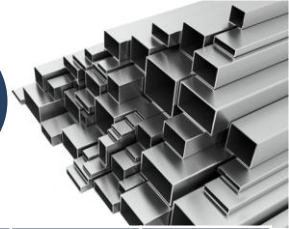


EBAT (mm) Section (mm)	CE		1,0 mm	1,2 mm	1,5 mm	2,0 mm	2,5 mm	3,0 mm	4,0 mm	5,0 mm	6,0 mm
	101,6 mm 3" - 1/2"					3,760	4,988	6,204	7,407	9,776	12,094
104 mm					3,850	5,108	6,354	7,587	10,016	12,395	14,724
114,3 mm 4"					4,237	5,627	6,999	8,361	11,048	13,684	16,271
129 mm 4" - 1/2"					4,789	6,360	7,919	9,465	12,520	15,525	18,480
139,7 mm 5"					5,191	6,896	8,589	10,269	13,592	16,864	20,087
154 mm					5,728	7,612	9,484	11,343	15,024	18,655	22,236
168,3 mm 6"					6,245	8,328	10,379	12,417	16,456	20,445	24,384

## PASLANMAZ BORU KULLANIM ALANLARI

Yolda, köprülerde, barajlarda ya da tünellerde sık sık büyük borular gözümüze çarpmıştır. Yakıcı sıvılara, aside, suya ve kimyasala karşı oldukça dayanıklı hale getirilen bu borular artık her sektörde kullanılmaktadır. Standart plastik borular genellikle basit su akıntılarının giderleri için kullanılan yapılardır. Ancak bu giderlerin ömrü borunun paslanması ya da çatlaması ile birlikte son bulur. Daha büyük tesisatlar, liman işletmeleri, petrokimya ürünlerinin taşınması ve saklanması, fabrika ve barajlarda çelikten elde edilen paslanmaz borular kullanılır. Bu boruların en büyük avantajı yıllar geçse dahi paslanmaması ve dış etkenlerden etkilenmemesidir. Oldukça dayanıklılık olan bu borular yüksek gerilimli noktalarda ya da basıncın yüksek olduğu alanlarda da rahatlıkla kullanılabilir. Plastik içeren borulara göre çok daha dayanıklı olan ve içeriğindeki krom sayesinde korozyona dayanıklı hale getirilen bu borular, kimyasal ürünlerin çıkarılması, taşınması ve saklanmasında da önemli bir rol üstlenirler.

Asit, tuz, petrol ve bazalt içerikli kimyevi ürünlerin taşınması oldukça risklidir. İnsan vücuduna değdiği an bile yakıcı bir özellik gösteren bu sıvıların taşınması maksimum özen ve dikkat ile gerçekleştirilmelidir. Tırlar ile bir noktadan bir noktaya taşınan bu ürünlerin araca yüklenmesinde ya da boşaltılmasında ve aynı zamanda kullanılmasında bu borulardan yardım alınır. Çünkü paslanmaz boru bu ürünlerin yakıcı ve tahriş edici özelliklerinden zarar görmez. Hatta petrol çıkarma tesislerinde, saklama rafinerilerinde ve gaz hatlarında çekme borularının yeri oldukça büyüktür.



# PASLANMAZ PROFİL – AĞIRLIK CETVELİ

EBAT (mm) Section (mm)	CE		1,0 mm	1,2 mm	1,5 mm	2,0 mm	2,5 mm	3,0 mm	4,0 mm	5,0 mm	6,0 mm
	12x12 mm			0,358	0,415	0,508					
15x15 mm			0,453	0,538	0,661						
16x16 mm			0,485	0,576	0,709	0,920					
20x20 mm			0,613	0,729	0,900	1,175					
25x25 mm			0,772	0,921	1,140	1,494	1,846	2,179			
30x30 mm			0,932	1,112	1,379	1,813	2,222	2,645			
35x35 mm			1,091	1,303	1,618	2,132	2,629	3,118			
40x40 mm			1,251	1,495	1,857	2,451	3,036	3,602	4,708		
45x45 mm			1,410	1,686	2,097	2,770	3,433	4,081	5,309		
50x50 mm			1,570	1,878	2,336	3,089	3,818	4,559	5,960		
60x60 mm					2,814	3,727	4,607	5,516	7,222		
70x70 mm					3,293	4,365	5,408	6,473	8,504		
80x80 mm					3,771	5,003	6,203	7,430	9,807	12,095	
100x100 mm					4,728	6,279	7,918	9,343	12,358	15,322	18,236
120x120 mm						7,555		11,257	14,910	18,512	22,064

# PASLANMAZ PROFİL – AĞIRLIK CETVELİ



EBAT (mm) Section (mm)	CE								
	1,0 mm	1,2 mm	1,5 mm	2,0 mm	2,5 mm	3,0 mm	4,0 mm	5,0 mm	6,0 mm
20x10 mm	0,453	0,538	0,661						
20x15 mm	0,533	0,634	0,781						
25x15 mm	0,613	0,729	0,900	1,175					
30x10 mm	0,613	0,729	0,900						
30x15 mm	0,693	0,825	1,020	1,335					
30x20 mm	0,772	0,921	1,140	1,494					
35x20 mm	0,852	1,017	1,259	1,654					
40x15 mm	0,852	1,017	1,259	1,654					
40x20 mm	0,926	1,112	1,379	1,813					
40x30 mm	1,091	1,303	1,618	2,132	2,661	3,156			
50x20 mm	1,091	1,303	1,618	2,132					
50x25 mm		1,399	1,738	2,292					
50x30 mm	1,251	1,495	1,857	2,451					
50x40 mm		1,686	2,097	2,770	3,412	4,081			
60x20 mm		1,495	1,857	2,451					
60x30 mm		1,686	2,097	2,770	3,412	4,081			
60x40 mm		1,878	2,336	3,089	3,819	4,559	5,960		
80x40 mm		2,261	2,814	3,727	4,600	5,516	7,222		
80x60 mm			3,293	4,365	5,408	6,473	8,504		
100x40 mm			3,293	4,365	5,408	6,473	8,504		
100x50 mm			3,532	4,684	5,790	6,952	9,115	11,268	
100x60 mm			3,771	5,003		7,430	9,807	12,095	
120x40 mm				5,003		7,430	9,807		
120x60 mm				5,642		8,387	11,083	13,728	16,324
120x80 mm				6,279		9,343	12,358	15,322	18,236
150x50 mm				6,279		9,343	12,358	15,322	18,236

İçeriğinde bulunan krom sayesinde **paslanmaz profil** etrafında koruyucu bir tabaka oluşur. Bu tabaka çok aşırı ince olduğu için görünmez. Ayrıca bu tabaka sayesinde paslanmaz çeliğin hava ile irtibatı da kesilmiş olur. Her türlü olumsuz koşullara bu şekilde dayanabilir.

## Profillerin Dizaynı ve Görsel alanlarda kullanımı :

Profillerin dayanıklılığı sayesinde bu kasa içerisine ister cam, ister ahşap koyarak dayanıklı ve gösterişli ürünler yapılabilir.

Malzemenin dayanıklılığı sebebiyle başta inşaat sektörü olmak üzere ve bir çok sanayi alanında tercih edilmekte olan paslanmaz ürünü ayrıca mağazalar da tercih eder.

Bunlar dışında kafe ve restoranlar ile giyim mağazaları dekorlarında da profilleri kullanılır. Giyim mağazalarındaki elbiseler ile ilgili askılar ve tezgâhı, kafe ve restoranlardaki masalar ve sandalyeler de bu ürünler ile tasarlanır.

Ayrıca mağazaların dış mekanlarındaki gösteriş adına yaptıkları parlak vitrin uygulamaları da sağlam olabimesi ve korozyona karşı dayanıklı olabilmesi için paslanmaz profiller ile oluşturulabilir.

## Paslanmaz Profil Hangi Alanlarda Kullanılır ?

Çeliğin şekil verilerek üretilmesi ile meydana gelen bir paslanmaz çeşididir. Bu malzeme makine ve dekorasyon sektöründe oldukça yaygın kullanılan bir üründür. Tekstil, Otomotiv, Dekorasyon, Mağazacılık, Makina, Sanayinde paslanmaz profil tercih edilir.

# PASLANMAZ DOLU ÇUBUK



ÇAP (mm)	YUARLAK (Kg/mt)	KARE (Kg/mt)	ALTIKÖŞE (Kg/mt)
4 mm	0,099	0,130	0,109
5 mm	0,154	0,196	0,170
6 mm	0,222	0,283	0,245
7 mm	0,302	0,385	0,333
8 mm	0,395	0,502	0,435
9 mm	0,499	0,636	0,551
10 mm	0,617	0,785	0,680
11 mm	0,746	0,950	0,823
12 mm	0,890	1,130	0,979
13 mm	1,040	1,327	1,149
14 mm	1,210	1,539	1,330
15 mm	1,390	1,766	1,463
16 mm	1,580	2,010	1,740
17 mm	1,780	2,269	1,965
18 mm	2,000	2,543	2,203
19 mm	2,230	2,834	2,454
20 mm	2,470	3,140	2,719
21 mm	2,720	3,462	2,998
22 mm	2,980	3,799	3,290
23 mm	3,260	4,153	3,596
24 mm	3,550	4,522	3,916
25 mm	3,850	4,906	4,249
30 mm	5,550	7,065	6,118
35 mm	7,550	9,616	8,328
40 mm	9,870	12,650	10,877
45 mm	12,490	15,896	13,767
50 mm	15,410	19,625	16,996
55 mm	18,650	23,746	20,565
60 mm	22,200	28,230	24,474
65 mm	26,000	33,170	28,720
70 mm	30,200	38,460	33,310
75 mm	34,680	45,340	38,240

ÇAP (mm)	YUARLAK (Kg/mt)	KARE (Kg/mt)	ALTIKÖŞE (Kg/mt)
80 mm	39,460	50,240	43,510
85 mm	44,550	56,720	49,120
90 mm	49,940	63,580	55,070
100 mm	61,650	78,500	67,980
110 mm	74,600	94,980	82,260
120 mm	88,780	113,040	97,900
125 mm	96,300	123,000	106,000
130 mm	104,000	132,660	114,890
140 mm	121,000	153,860	133,250
150 mm	138,700	176,600	153,000
160 mm	157,800	201,000	174,000
180 mm	199,800	254,300	220,300
200 mm	246,600	314,000	271,900
220 mm	298,400	380,000	329,000
250 mm	385,300	490,600	425,000
280 mm	483,400	615,400	533,000
300 mm	554,900	706,500	612,000

## PASLANMAZ ÇUBUK PROFİL KULLANIM ALANLARI

Paslanmaz çubuk günlük hayatta ne çok karşımıza çıkan temel çelik malzemelerinden birisidir. Hepimizin bildiği ve evlerimizde kullanılan mutfak araç ve gereçlerinden paslanmaz çubuk temel malzeme olarak kullanılmaktadır. Mutfak dışında paslanmaz çubuklar; imalat sanayinde %29, inşaat sektöründe %10, ulaşım sektöründe %16, ev gereçleri üretiminde %25 ve diğer çelik üretimlerinde %5 oranında kullanılmaktadır. Paslanmaz çubuk makine ve silah sanayinde, çelik içeren tıbbi cihazların üretiminde, gıda ve boya endüstrisinde ve tekne şaftlarının yapımında en çok kullanılan temel malzemelerden birisidir. Günlük hayatımızda kullandığımız birçok ürün paslanmaz çubuğun işlenerek şekil verilmesi ile karşımıza çıkmaktadır. Çelik üretiminde çeliğin içerisine eklenen bileşenler ile paslanmaz çeliğinin kalitesi ve şekil alma özellikleri değişmektedir.



# PASLANMAZ LAMA PROFİL



THICKNESS - KALINLIK (T) (mm)

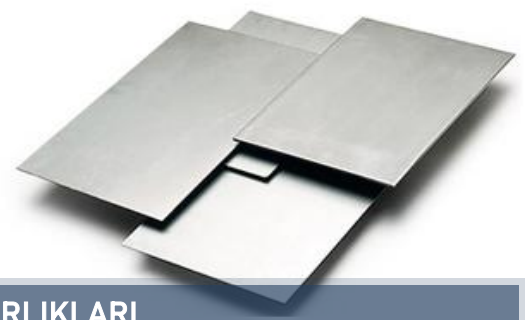
mm	2,8	3	4	5	6	7	8	9	10	12	15	16	18	20	25	30	40
10	0,220	0,236	0,314	0,393													
11	0,242	0,259	0,345	0,432	0,518												
12	0,264	0,283	0,377	0,471	0,565	0,659	0,754										
14	0,308	0,330	0,440	0,550	0,659	0,769	0,879										
16	0,352	0,377	0,502	0,628	0,754	0,879	1,005										
18	0,396	0,424	0,565	0,707	0,848	0,989	1,130										
20	0,440	0,471	0,628	0,785	0,942	1,099	1,256	1,413	1,570								
23	0,506	0,542	0,722	0,903	1,083	1,264	1,444	1,625	1,806								
25	0,550	0,589	0,785	0,981	1,178	1,374	1,570	1,766	1,963								
28	0,615	0,659	0,879	1,099	1,319	1,539	1,758	1,978	2,198								
30	0,659	0,707	0,942	1,178	1,413	1,649	1,884	2,120	2,355								
35	0,769	0,824	1,099	1,374	1,649	1,923	2,198	2,473	2,748								
38	0,835	0,895	1,193	1,492	1,790	2,088	2,386	2,685	2,983	3,580							
40	0,879	0,942	1,256	1,570	1,884	2,198	2,512	2,826	3,140	3,768	4,710	5,024	5,652	6,280			
45		1,060	1,413	1,766	2,120	2,473	2,826	3,179	3,533	4,239	5,299	5,652	6,359	7,065			
50	1,099	1,178	1,570	1,963	2,355	2,748	3,140	3,533	3,925	4,710	5,888	6,280	7,065	7,850	9,813	11,775	
60				2,355	2,826	3,297	3,768	4,239	4,710	5,622	7,065	7,536	8,478	9,420	11,775	14,130	18,840
65					3,062	3,572	4,082	4,592	5,103	6,123	7,654	8,164	9,185	10,205	12,756	15,308	20,410
70					3,297	3,847	4,396	4,946	5,495	6,594	8,243	8,792	9,891	10,990	13,738	16,485	21,980
75					3,533	4,121	4,710	5,299	5,888	7,065	8,831	9,420	10,598	11,775	14,719	17,663	23,550
80					3,768	4,396	5,024	5,652	6,280	7,536	9,420	10,048	11,304	12,560	15,700	18,840	25,120
90					4,239	4,946	5,652	6,359	7,065	8,478	10,598	11,304	12,717	14,130	17,663	21,295	28,260
100					4,710	5,495	6,280	7,065	7,850	9,420	11,775	12,560	14,130	15,700	19,625	23,550	31,400
110					5,181	6,045	6,908	7,772	8,635	10,362	12,953	13,816	15,543	17,270	21,588	25,905	34,540
120					5,652	6,594	7,536	8,478	9,420	11,304	14,130	15,072	16,956	18,840	23,550	28,260	37,680
125					5,888	6,869	7,850	8,831	9,813	11,775	14,719	15,700	17,663	19,625	24,531	29,438	39,250
130					6,123	7,144	8,164	9,185	10,205	12,246	15,308	16,328	18,369	20,410	25,513	30,615	40,820
140					6,594	7,693	8,792	9,891	10,990	13,188	16,485	17,584	19,782	21,980	27,475	32,970	43,960
150					7,065	8,243	9,420	10,598	11,775	14,130	17,663	18,840	21,195	23,550	29,438	35,325	47,100
160									12,560	15,072	18,840	20,096	22,608	25,120	31,400	37,680	50,240

# PASLANMAZ KÖŞEBENT



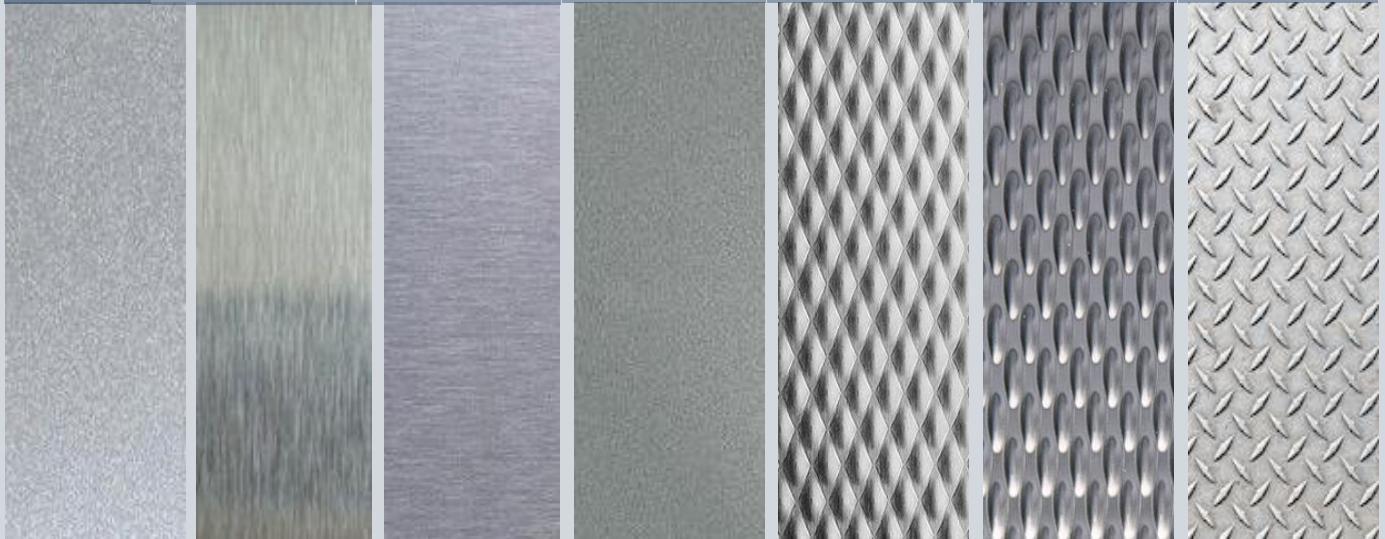
ÖLÇÜ (mm)	AĞIRLIK (Kg/mt)	ÖLÇÜ (mm)	AĞIRLIK (Kg/mt)
20x20x3	0,880	40x40x5	2,970
25x25x3	1,120	50x50x3	2,284
25x25x4	1,450	50x50x4	3,014
30x30x3	1,360	50x50x5	3,770
30x30x4	1,780	50x50x6	4,470
30x30x5	2,180	60x60x6	5,420
35x35x4	2,100	70x70x7	7,380
40x40x3	1,813	80x80x8	9,660
40x40x4	2,420	100x100x10	15,000

# PASLANMAZ LEVHA



## PASLANMAZ LEVHA EBAT ve AĞIRLIKLARI

KALINLIK (mm)	1000 x 2000	1250 x 2500	1500 x 3000	1500 x 6000	2000 x 4000	2000 x 6000
	LEVHA / KG					
0,40	6,40	10,00	-	-	-	-
0,50	8,00	12,50	-	-	-	-
0,60	9,60	15,00	-	-	-	-
0,80	12,80	20,00	28,80	-	-	-
1,00	16,00	25,00	36,00	-	-	-
1,20	19,20	30,00	43,20	-	-	-
1,50	24,00	37,50	54,00	-	-	-
2,00	32,00	50,00	72,00	144,00	128,00	192,00
2,50	40,00	62,50	90,00	180,00	160,00	240,00
3,00	48,00	75,00	108,00	216,00	192,00	288,00
4,00	64,00	100,00	144,00	288,00	256,00	384,00
5,00	80,00	125,00	180,00	360,00	320,00	480,00
6,00	96,00	150,00	216,00	432,00	384,00	576,00
8,00	128,00	200,00	288,00	576,00	512,00	768,00
10,00	160,00	250,00	360,00	720,00	640,00	960,00





**RPT** Company  
STEENLESS STEEL ACCESSORIES

Every Time  
İNOVative®

“ SİZ HAYAL EDİN BİZ ÜRETELİM ”