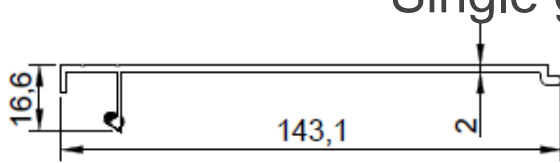


Guillotine Automatic Glazing System

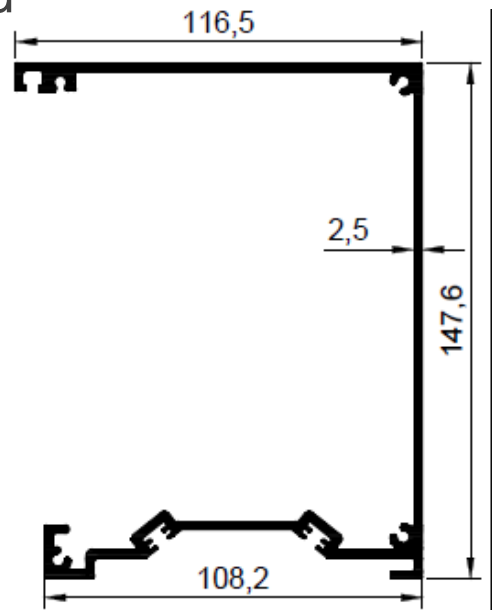


Guillotine Automatic Glazing System

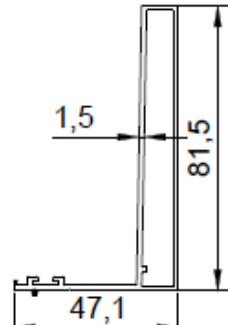
Single glazed



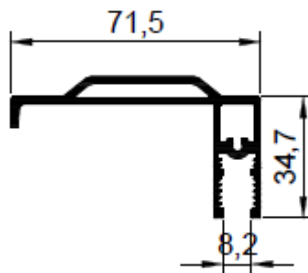
T1203 - 0.915 kg/m



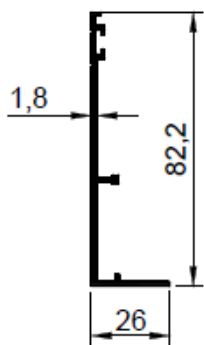
T1202 - 3.335 kg/m



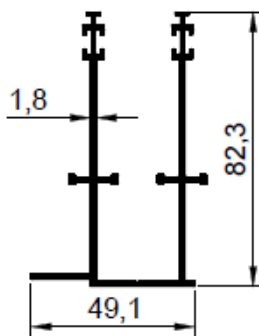
T1208 - 0.930 kg/m



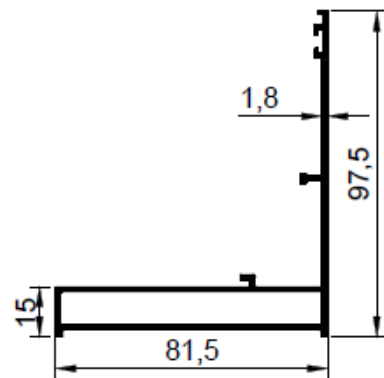
T1207 - 1.074 kg/m



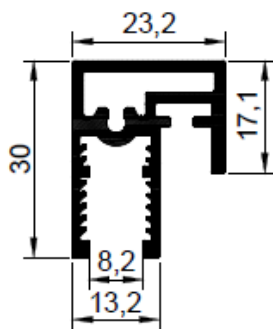
T1206 - 0.590 kg/m



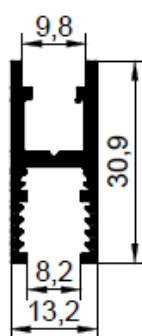
T1204 - 1.290 kg/m



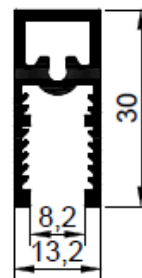
T1205 - 1.355 kg/m



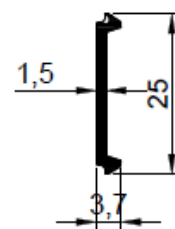
T1214 - 0.569 kg/m



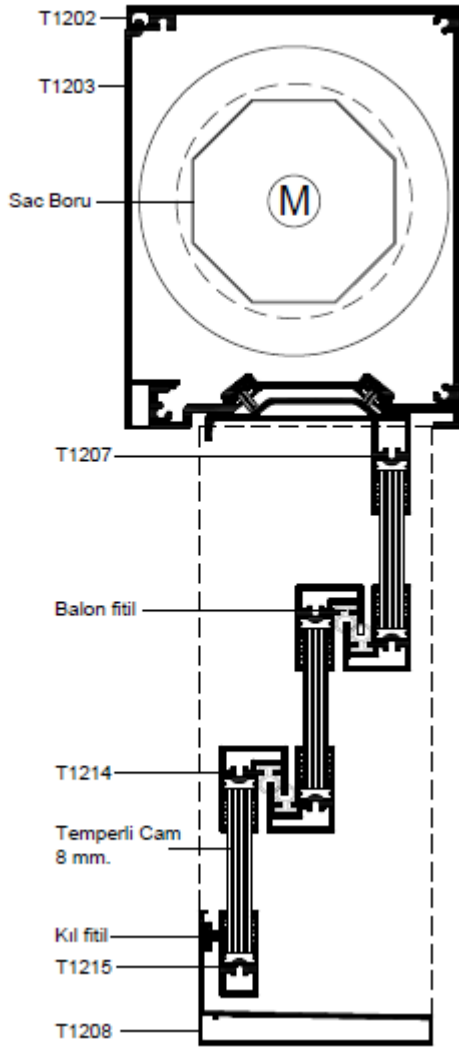
T1209 - 0.395 kg/m



T1215 - 0.400 kg/m



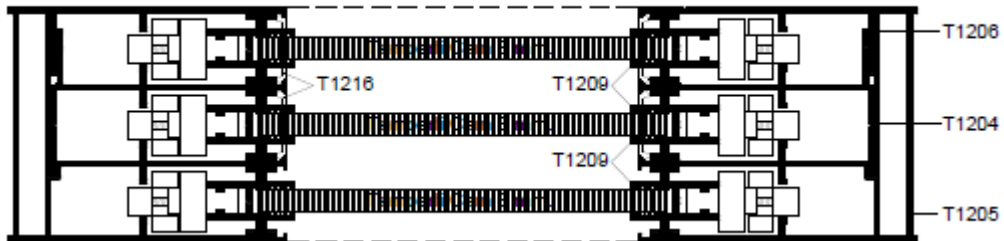
T1216 - 0.115 kg/m



Profil Kesim Tablosu	
Profil Kodu	Kesim Formülü
T1202	$T1202=A-29\text{mm.}$
T1203	$T1203=A-30\text{mm.}$
T1208	$T1208=A-197\text{mm.}$
T1207	$T1207=A-204\text{mm.}$
T1214	$T1214=A-204\text{mm.}$
T1215	$T1215=A-204\text{mm.}$
T1209	$T1209=((B-155\text{mm.})/3)+14\text{mm.}$
T1204	$T1204=B-148\text{mm.}$
T1205	$T1205=B-148\text{mm.}$
T1206	$T1206=B-148\text{mm.}$

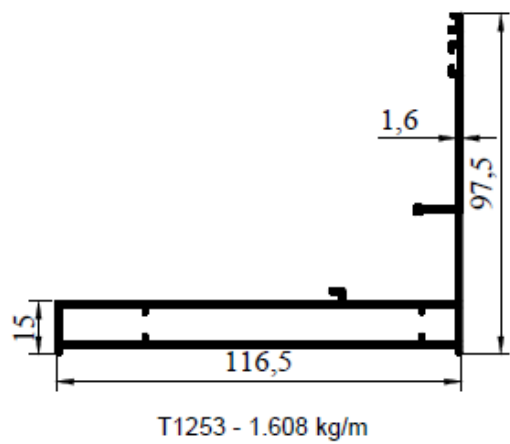
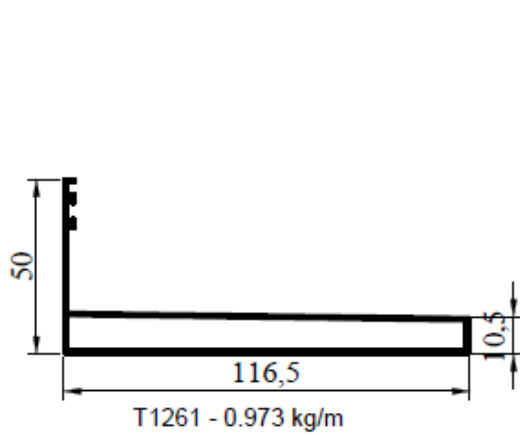
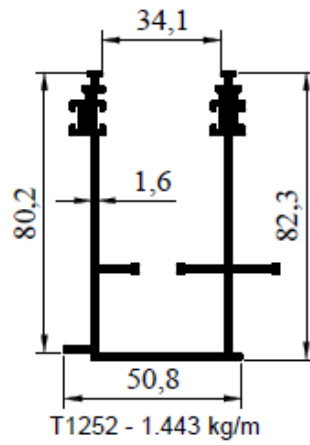
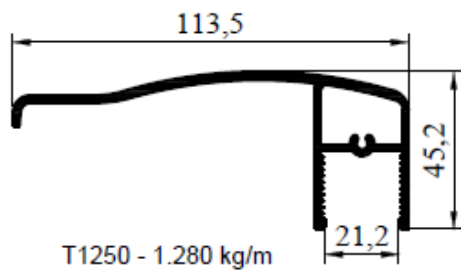
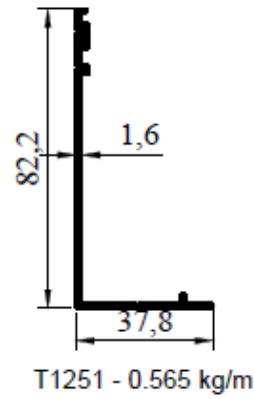
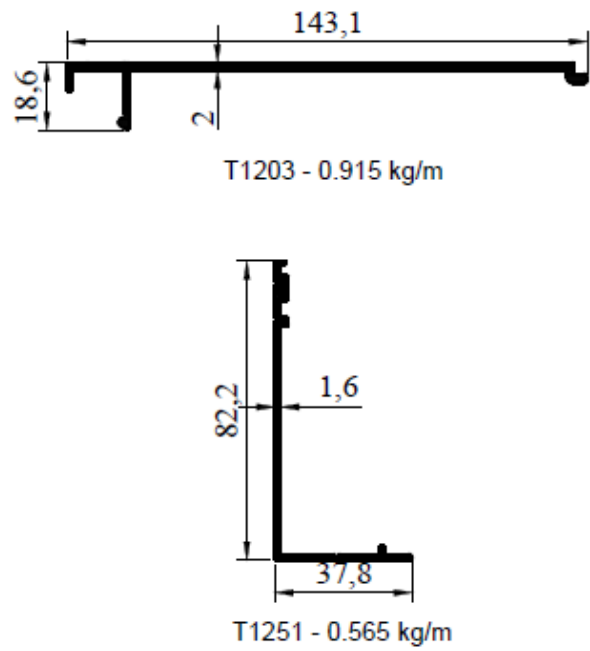
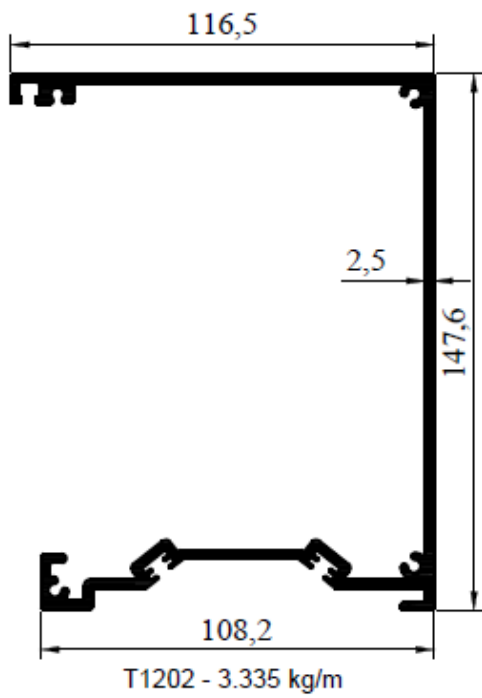
Cam Ölçü Tablosu	
Cam genişliği $L= A-176\text{ mm.}$	
Cam yüksekliği $H=((B-155\text{mm.})/3)-13\text{mm.}$	

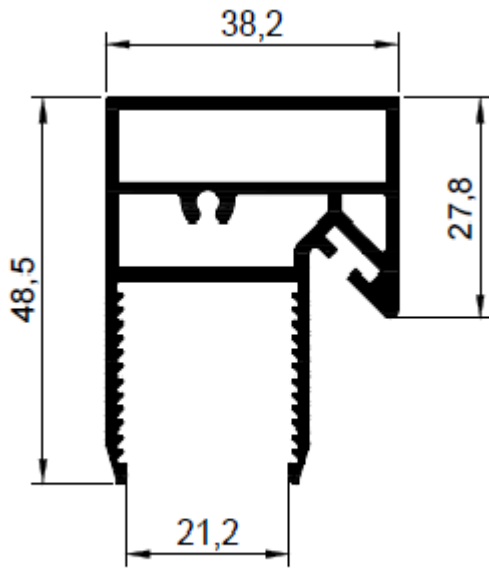
B KESİTİ



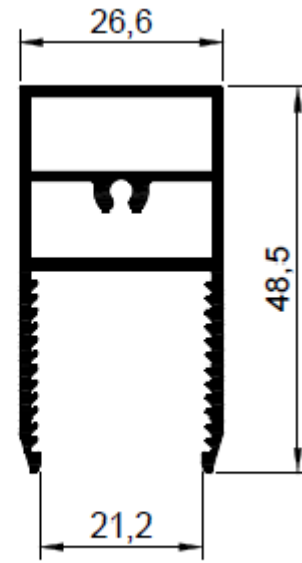
Guillotin Automatic Glazing System

Double glazed

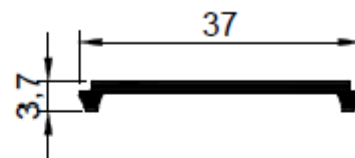
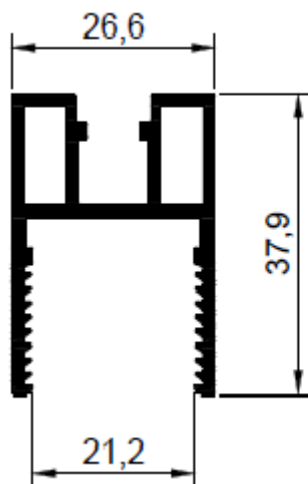




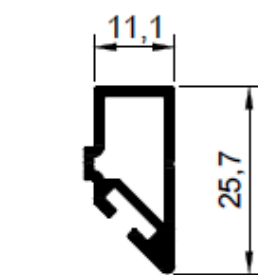
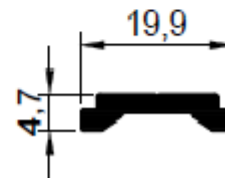
T1255 - 1.007 kg/m



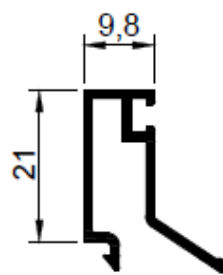
T1254 - 0.690 kg/m



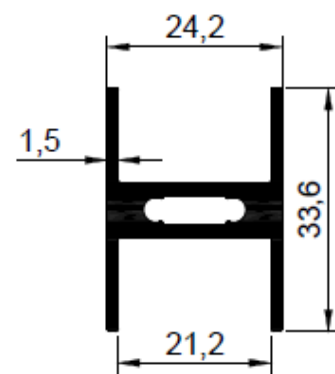
T1256 - 0.169 kg/m



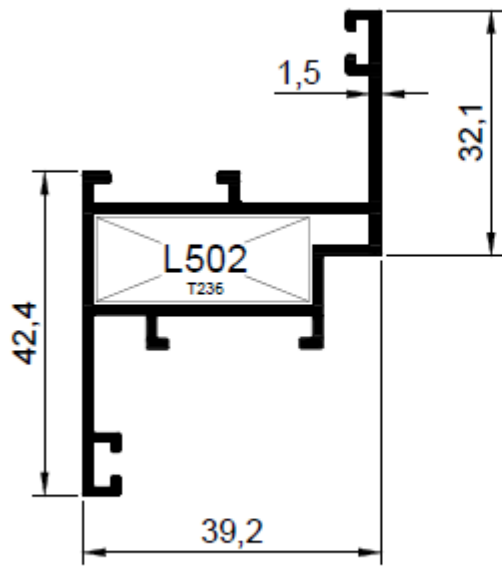
T1260 - 0.277 kg/m



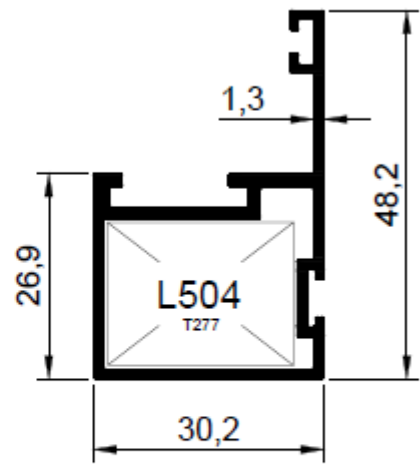
T1046 - 0.230 kg/m



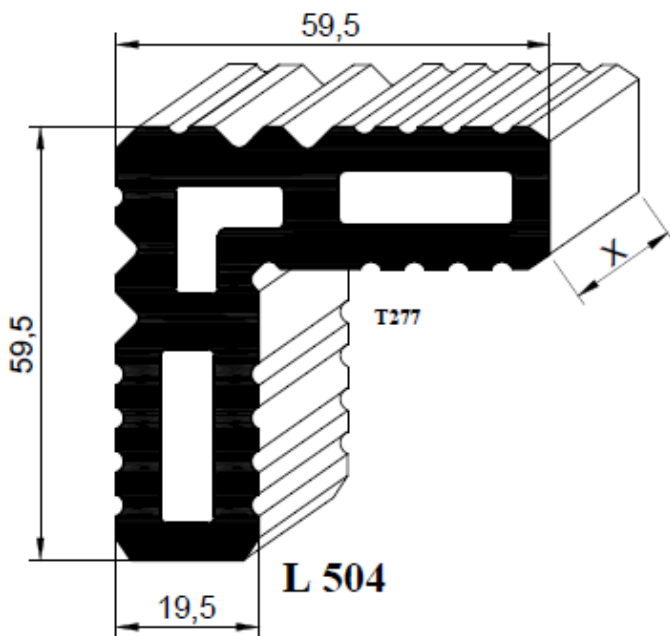
UZATMA



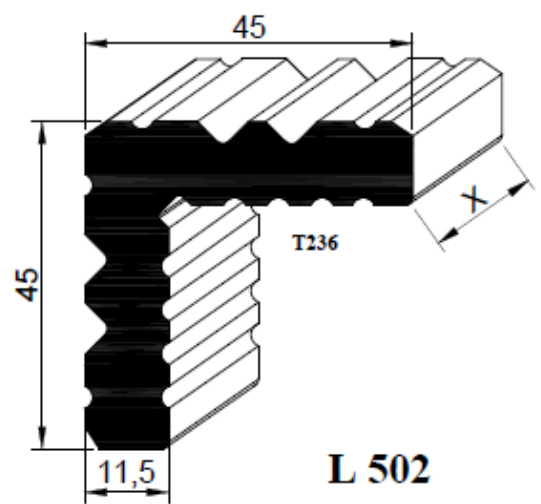
T1259 - 0.708 kg/m



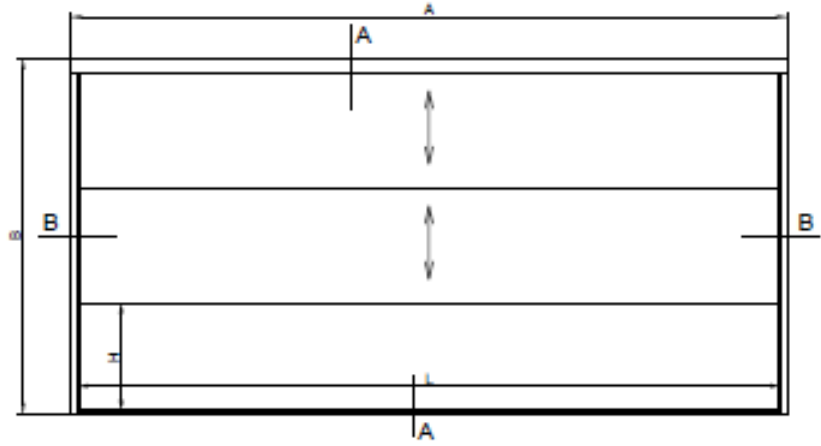
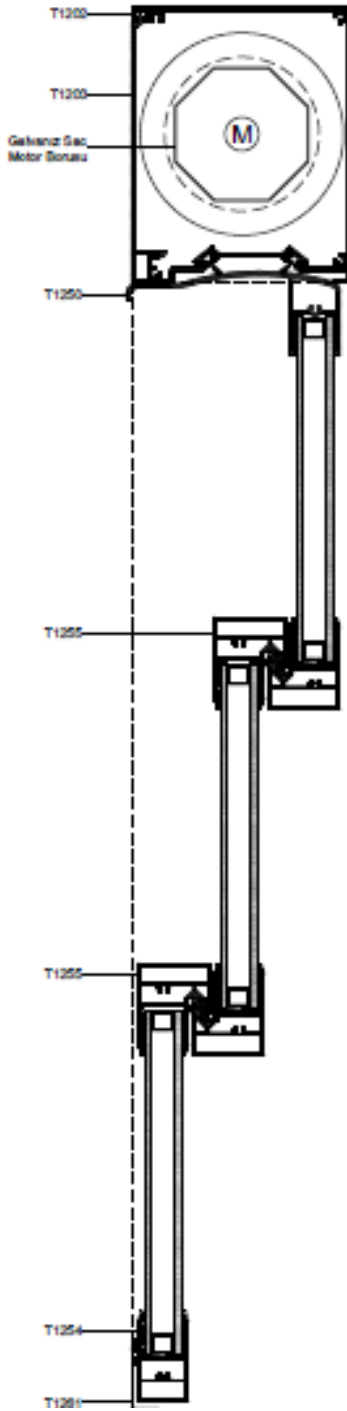
T1258 - 0.585 kg/m



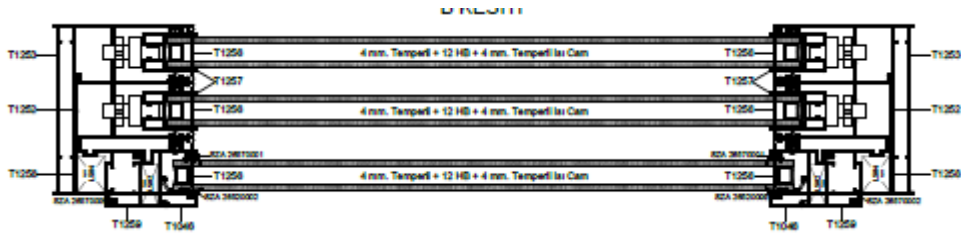
L 504



L 502



Profil Kesim Tablosu		
Profil Kodu	Kesim Formülü	Gereken Miktar
T1202	T1202=A-28 mm.	1 adet
T1203	T1203=A-29 mm.	1 adet
T1250	T1250=A-205 mm.	1 adet
T1255	T1255=A-205 mm.	4 adet
T1254	T1254=A-205 mm.	1 adet
T1261	T1261=A	1 adet
T1257	T1257=(B-155)/3+17 mm.	2 adet
T1257	T1257=(B-155)/3+27 mm.	4 adet
T1253	T1253=B-160 mm.	2 adet
T1252	T1252=B-160 mm.	2 adet
T1251	T1251=B-198 mm.	2 adet
T1256	T1256=H	2 adet
T1256	T1256=H x 2-3mm.	2 adet
Cam Ölçü Tablosu		
L= A-160 mm.		3 adet
H=((B-155mm.)/3)-17 mm.		



ACCESSORIES FOR GLAZING

SZ GIYOTİN SİSTEM AKSESUAR SETİ

	Üst Kasa Kapağı Sağ		Üst Kasa Kapağı Sol		Kanat Rulmanı
	Kanat Köşe Bağlantı		Kayış Makara		Aksesuar Seti SZA04010002
	Üst Küpeşte Kapağı		60'lık Pim Boru		

ÜRÜN	BARKOD KODU	ÜRÜN	BARKOD KODU
	26556710		04030001
	04032002		28017120
	04020112		04020002
	04050120		04010006
	04060100		04060004
	04010004		40010805

GIYOTİN SİSTEM AKSESUAR SETİ

	Üst Kasa Kapağı Sağ		Üst Kasa Kapağı Sol		Kanat Rulmanı
	Kanat Köşe Bağlantı		Üst Küpeşte Köşe Kapağı		Kayış Makara
	Üst Küpeşte Kapağı		60'lık Pim Boru		Aksesuar Seti 04010002

ÜRÜN	BARKOD KODU	ÜRÜN	BARKOD KODU
	67*1000 Rüzgarlıklı Kıl Fitol 26556710		Triger Dişli Kayış 04030001
	Kayış Bağlantı Aparatı 04032002		Sac Boru 28017120
	1/2'' Zincir 04020112		Zincir Dişlisi 04020002
	Becker Marka Motor 04050120		Zincirli Şase Kapak 04010006
	LCF Marka Motor 04060100		Kumanda 04060004